



I quadri compatti Bolinox sono costruiti in acciaio inox Aisi 304 (UNI 6900 - 71x5 CrNi 18/10) finemente satinato e protetto da film adesivo in PVC (scotch brite). La cassa è costruita con Sp. 12/10 e 15/10.

La sagomatura a pieghe multiple del bordo anteriore del contenitore, sulla quale viene collocata una guarnizione a canale d'aria irrobustita da un'anima in acciaio, le garantisce una tenuta sicura nel tempo.

La piastra interna portastrumenti realizzata in FeZn 20/10 viene fissata per mezzo di viti speciali M10 in acciaio inox.

La porta di Sp. 15/10, realizzabile anche con una luce trasparente in Lexan o vetro, è dotata di un bordo ripiegato che le conferisce un'adeguata rigidità ed è fissata alla struttura con robuste cerniere inox a scomparsa che le permettono un'apertura superiore ai 90°.

La controporta interna in acciaio inox con apertura a 90° è regolabile in profondità e disponibile anche a pannelli modulari di altezze da 200/400/600 mm.

Tutti i nostri articoli vengono forniti con massa a terra sia sulla struttura che sulle porte mediante prigionieri in acciaio inox M6.

**Bolinox progetta e realizza soluzioni su misura per qualsiasi vostra esigenza di prodotto in acciaio inox AISI 304 e AISI 316L.**

*Bolinox compact control boards are made of Aisi 304 (UNI 6900 - 71x5 CrNi 18/10) stainless steel, finely glazed and protected by an adhesive PVC film (scotch brite). The available thicknesses of the tank are: 12/10 and 15/10. The corrugated profile of the front edge of the box on which a steel core strengthened weather strip is placed.*

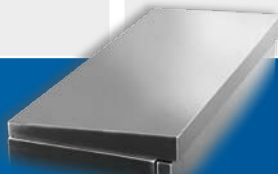
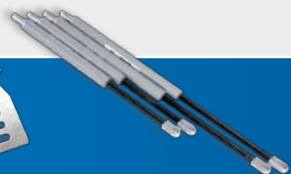
*The inner anchor plate for instrument case is made of FeZn 20/10 and is fixed by means of stainless steel M6x30 stud bolts.*

*The 15/10 thick door, can also have a transparent Lexan or glass light, and is equipped with a pinched edge which provides the right stiffness. It is fixed to the structure with stiff stainless steel hidden hinges which allow an opening angle of over 90°.*

*The stainless steel inner counterdoor shows a 90° opening angle and is depth adjustable. It is also available in 200/400/600 mm. high modular panels.*

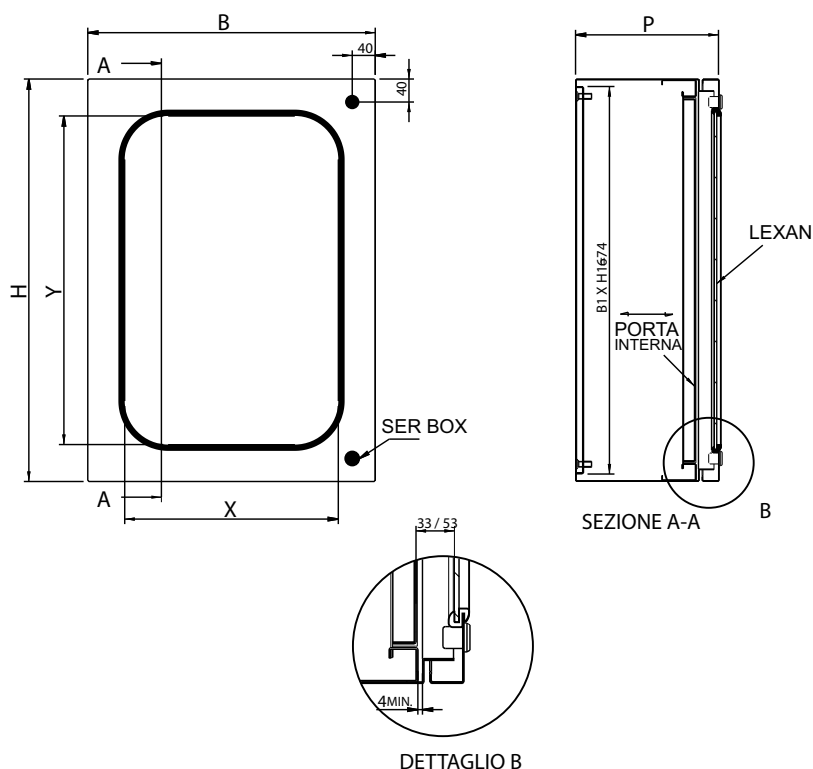
*All our articles are supplied with ground cable both on the structure and on the doors by means of stainless steel M6 stud bolts.*

***Bolinox designs and produces customised solutions to meet all your needs in AISI 304 and AISI 316L stainless steel products.***



# Quadri compatti porta lexan con ctporta

Compact control boards lexan door with inside-door



Quadri compatti porta lexan con ctporta



**TYPE NEMA 4,5,1**

Standard UL508A  
Standard CSA C22.2 NO.14  
same as IP65

CODICE	DIMENSIONE QCPC			DIM. PIASTRA FEZN		SPAZIO VISIBILE	
	B	H	P	B1	H1	X	Y
QC303020PC	300	300	200	240	274	175	175
QC304520PC	300	450	200	240	424	175	325
QC404020PC	400	400	200	340	374	275	275
QC405025PC	400	500	250	340	474	275	375
QC406025PC	400	600	250	340	574	275	475
QC454525PC	450	450	250	390	424	325	325
QC456025PC	450	600	250	390	574	325	475
QC507025PC	500	700	250	440	674	375	575
QC604525PC	600	450	250	540	424	475	325
QC606025PC	600	600	250	540	574	475	475
QC608030PC	600	800	300	540	774	475	675
QC6010030PC	600	1000	300	540	974	475	875
QC6012030PC	600	1200	300	540	1174	475	1075
QC757530PC	750	750	300	690	724	625	625
QC7510030PC	750	1000	300	690	974	625	875
QC808030PC	800	800	300	740	774	675	675
QC8010030PC	800	1000	300	740	974	675	875
QC8012030PC	800	1200	300	740	1174	675	1075
QC8012030	800	1200	300	740	1174	740	1174

AZIENDA CON SISTEMA DI GESTIONE  
PER LA QUALITÀ CERTIFICATO DA DNV  
= UNI EN ISO 9001:2008 =

Si realizzano anche misure a richiesta  
Per maggiori informazioni visitate [www.bolinox.it](http://www.bolinox.it)

Other sizes can be made on request  
For more informations, visit [www.bolinox.it](http://www.bolinox.it)