



I quadri compatti Bolinox sono costruiti in acciaio inox Aisi 304 (UNI 6900 - 71x5 CrNi 18/10) finemente satinato e protetto da film adesivo in PVC (scotch brite). La cassa è costruita con Sp. 12/10 e 15/10.

La sagomatura a pieghe multiple del bordo anteriore del contenitore, sulla quale viene collocata una guarnizione a canale d'aria irrobustita da un'anima in acciaio, le garantisce una tenuta sicura nel tempo.

La piastra interna portastrumenti realizzata in FeZn 20/10 viene fissata per mezzo di viti speciali M10 in acciaio inox.

La porta di Sp. 15/10, realizzabile anche con una luce trasparente in Lexan o vetro, è dotata di un bordo ripiegato che le conferisce un'adeguata rigidità ed è fissata alla struttura con robuste cerniere inox a scomparsa che le permettono un'apertura superiore ai 90°.

La controporta interna in acciaio inox con apertura a 90° è regolabile in profondità e disponibile anche a pannelli modulari di altezze da 200/400/600 mm.

Tutti i nostri articoli vengono forniti con massa a terra sia sulla struttura che sulle porte mediante prigionieri in acciaio inox M6.

**Bolinox progetta e realizza soluzioni su misura per qualsiasi vostra esigenza di prodotto in acciaio inox AISI 304 e AISI 316L.**

*Bolinox compact control boards are made of Aisi 304 (UNI 6900 - 71x5 CrNi 18/10) stainless steel, finely glazed and protected by an adhesive PVC film (scotch brite). The available thicknesses of the tank are: 12/10 and 15/10. The corrugated profile of the front edge of the box on which a steel core strengthened weather strip is placed.*

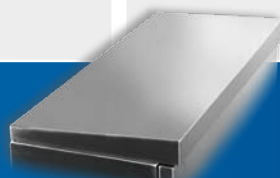
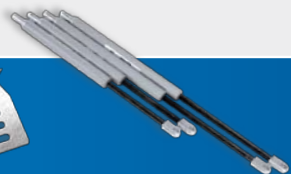
*The inner anchor plate for instrument case is made of FeZn 20/10 and is fixed by means of stainless steel M6x30 stud bolts.*

*The 15/10 thick door, can also have a transparent Lexan or glass light, and is equipped with a pinched edge which provides the right stiffness. It is fixed to the structure with stiff stainless steel hidden hinges which allow an opening angle of over 90°.*

*The stainless steel inner counterdoor shows a 90° opening angle and is depth adjustable. It is also available in 200/400/600 mm. high modular panels.*

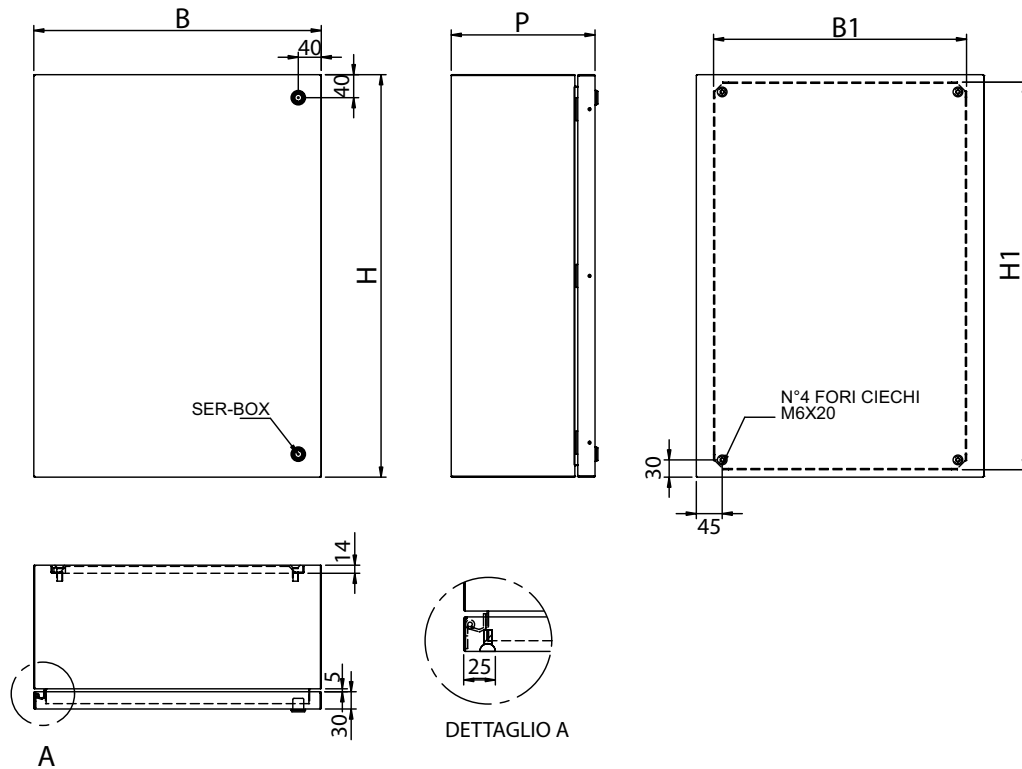
*All our articles are supplied with ground cable both on the structure and on the doors by means of stainless steel M6 stud bolts.*

***Bolinox designs and produces customised solutions to meet all your needs in AISI 304 and AISI 316L stainless steel products.***



# Quadri compatti

Compact control boards



TYPE NEMA 4X,4,5,1

Standard UL508A  
Standard CSA C22.2 NO.14  
same as IP66

Quadri compatti

CODICE	DIMENSIONE SD.			DIM. PIASTRA FEZN	
	B	H	P	B1	H1
QC203015	200	300	150	140	274
QC303020	300	300	200	240	274
QC304520	300	450	200	240	424
QC404020	400	400	200	340	374
QC405025	400	500	250	340	474
QC406025	400	600	250	340	574
QC454525	450	450	250	390	424
QC456025	450	600	250	390	574
QC507025	500	700	250	440	674
QC604525	600	450	250	540	424
QC606025	600	600	250	540	574
QC608030	600	800	300	540	774
QC6010030	600	1000	300	540	974
QC6012030	600	1200	300	540	1174
QC757530	750	750	300	690	724
QC7510030	750	1000	300	690	974
QC808030	800	800	300	740	774
QC8010030	800	1000	300	740	974
QC8012030	800	1200	300	740	1174

AZIENDA CON SISTEMA DI GESTIONE  
PER LA QUALITÀ CERTIFICATO DA DNV  
= UNI EN ISO 9001:2008 =

Si realizzano anche misure a richiesta  
Per maggiori informazioni visitate [www.bolinnox.it](http://www.bolinnox.it)

Other sizes can be made on request  
For more informations, visit [www.bolinnox.it](http://www.bolinnox.it)