



I quadri a leggjo Bolinox sono costruiti in acciaio inox Aisi 304 (UNI 6900 - 71x5 CrNi 18/10) finemente satinato e protetto da film adesivo in PVC (scotch brite).

La struttura è costruita con Sp. 12/10. La sagomatura a pieghe multiple del bordo anteriore del contenitore, sulla quale viene collocata una guarnizione a canale d'aria irrobustita da un'anima in acciaio, le garantisce una tenuta sicura nel tempo.

La porta di Sp. 15/10 è dotata di un bordo ripiegato che le conferisce un'adeguata rigidità ed è fissata alla struttura con robuste cerniere inox a scomparsa che le permettono un'apertura superiore ai 90°.

La piastra interna portastrumenti realizzata in FeZn 20/10 è regolabile in profondità.

Nel fondo dell'armadio è ricavata la flangia ingresso cavi completa di guarnizione di tenuta.

Lo zoccolo standard H 100 mm., ispezionabile sui lati, può essere sostituito con piedi regolabili.

La porta superiore del Leggjo è incernierata e permette un facile accesso all'operatore.

Tutti i nostri articoli vengono forniti con massa a terra sia sulla struttura che sulle porte mediante prigionieri in acciaio inox M6.

Bolinox progetta e realizza soluzioni su misura per qualsiasi vostra esigenza di prodotto in acciaio inox AISI 304 e AISI 316L.

Bolinox reading-desk control boards are made of Aisi 304 (UNI 6900 - 71x5 CrNi 18/10) stainless steel, finely glazed and protected by an adhesive PVC film (scotch brite).

The available thickness of the structure is 12/10.

The corrugated profile of the front edge of the box on which a steel core strengthened weather strip is placed, guarantees a long-lasting safe-seal.

The 15/10 thick door is equipped with a pinched edge which provides the right stiffness. It is fixed to the structure with stiff stainless steel hidden hinges which allow an opening angle of over 90°.

The inner anchor plate for instrument case is made of FeZn 20/10 and is depth adjustable.

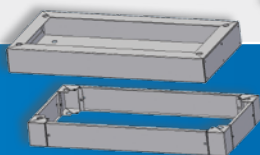
The flange for the insertion of the cables including the weather strip is placed on the bottom of the control box.

The standard 100 mm. high base can be inspected on its sides. It can be supplied with adjustable feet.

The upper door of the reading-desk is hinged and allows the operator easy access.

All our articles are supplied with ground cable both on the structure and on the doors by means of stainless steel M6 stud bolts.

Bolinox designs and produces customised solutions to meet all your needs in AISI 304 and AISI 316L stainless steel products.



Pag. 43



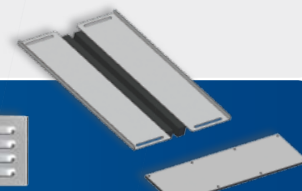
Pag. 48



Pag. 43/44



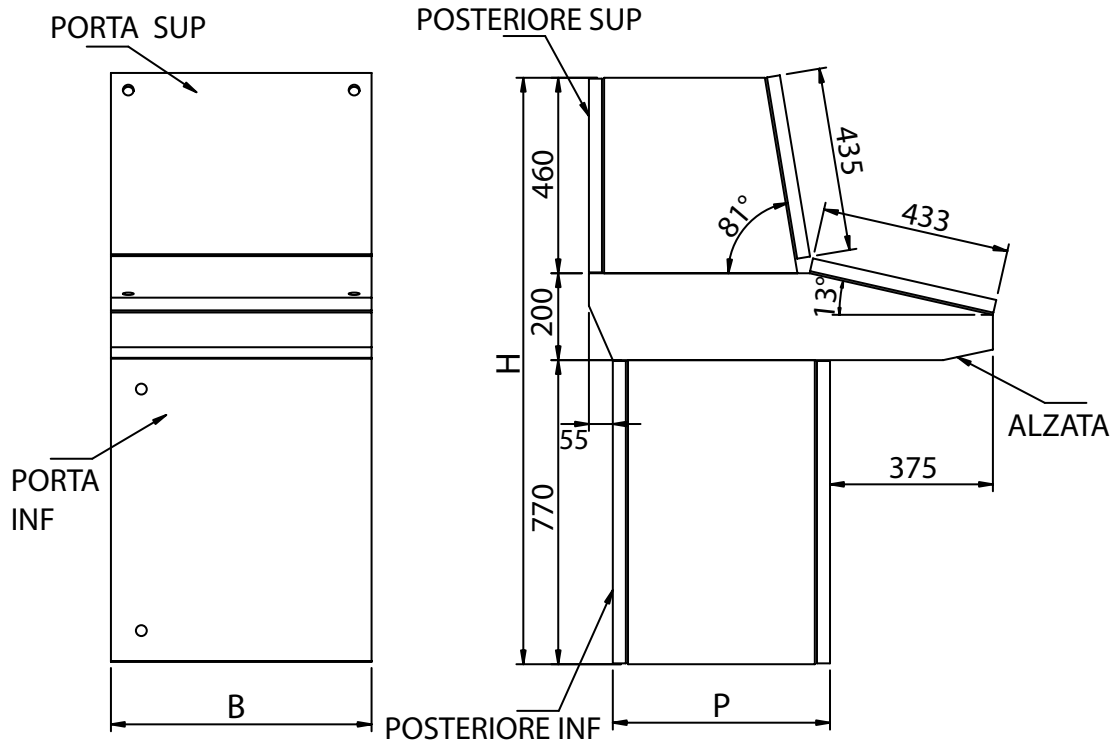
Pag. 52/55



Pag. 46

Quadri a leggjo

Reading desk control board



TYPE NEMA 4X,4,5,1

Standard UL508A
Standard CSA C22.2 NO.14

same as IP66

Leggio con alzata

CODICE	DIMENSIONE QCLA		
	B	H	P
QCLA6014340	600	1430	400
QCLA8014340	800	1430	400
QCLA10014340	1000	1430	400
QCLAX12014340	1200	1430	400
QCLAX16014340	1600	1430	400

AZIENDA CON SISTEMA DI GESTIONE
PER LA QUALITÀ CERTIFICATO DA DNV
= UNI EN ISO 9001:2008 =

Si realizzano anche misure a richiesta
Per maggiori informazioni visitate www.bolinnox.it

Other sizes can be made on request
For more informations, visit www.bolinnox.it