



Gli armadi componibili Bolinox sono costruiti in acciaio inox Aisi 304 (UNI 6900 - 71x5 CrNi 18/10) finemente satinato e protetto da film adesivo in PVC (scotch brite). Nella struttura autoportante, di Sp. 20/10, vi è collocata una guarnizione a canale d'aria irrobustita da un'anima in acciaio, ed inoltre vi sono una serie di forature quadre da 8 mm. a passo 25 mm. che consentono il fissaggio di svariati profili.

La porta anteriore, di Sp. 15/10 realizzabile anche con una luce trasparente in Lexan o vetro è debitamente rinforzata con un tubo quadro in acciaio inox che le conferisce un'adeguata rigidità ed è fissata alla struttura mediante 3 cerniere che le permettono un'apertura superiore ai 90°. La stessa può essere incernierata sia sul lato sx che su quello dx.

Il pannello posteriore, avvitato alla struttura, può essere sostituito, a richiesta, con una porta incernierata.

La controporta interna in acciaio inox con apertura a 90° è regolabile in profondità e disponibile anche a pannelli modulari di altezze da 200/400/600 mm.

I pannelli laterali vengono avvitati alla struttura mediante viti in acciaio inox. Nel fondo dell'armadio è ricavata la flangia ingresso cavi completa di guarnizione di tenuta.

Lo zoccolo standard H 100 mm. ispezionabile sui lati può essere sostituito con piedi regolabili. La piastra interna portastrumenti realizzata in FeZn 25/10 è regolabile in profondità. Tutti i nostri articoli vengono forniti con massa a terra sia sulla struttura che sulle porte mediante prigionieri in acciaio inox M6. **Bolinox progetta e realizza soluzioni su misura per qualsiasi vostra esigenza di prodotto in acciaio inox AISI 304 e AISI 316L.**

Bolinox build-up control boxes are made of Aisi 304 (UNI 6900 - 71x5 CrNi 18/10) stainless steel, finely glazed and protected by an adhesive PVC film (scotch brite).

A steel core strengthened weather strip is placed in the 20/10 thick self-bearing structure. Furthermore, a bank of measuring 8 mm. square, 25 mm. pitch drillings allows the fastening of various profiles.

The front door, 15/10 thick, can also have a transparent Lexan or glass light, and is duly reinforced with a stainless steel square tube which provides the right stiffness. It is fixed to the structure with 3 hinges which allow an opening angle of over 90°. The door can be hinged both on the right and the left side.

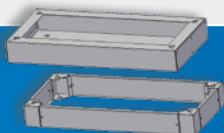
The rear panel, screwed to the structure, can be replaced on request by a hinged door.

The stainless steel inner counterdoor shows a 90° opening angle and is depth adjustable.

It is also available in 200/400/600 mm. high modular panels. The side panels are mounted to the structure with stainless steel screws.

The flange for the insertion of the cables, including the weather strip, is placed on the bottom of the control box. The standard 100 mm. high base can be inspected on its sides. It can be supplied with adjustable feet. The inner anchor plate for instrument case is made of FeZn 25/10 and is depth adjustable.

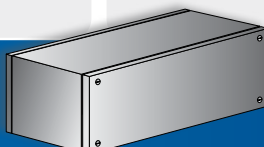
*All our articles are supplied with ground cable both on the structure and on the doors by means of stainless steel M6 stud bolts. **Bolinox designs and produces customised solutions to meet all your needs in AISI 304 and AISI 316L stainless steel products.***



Pag. 43



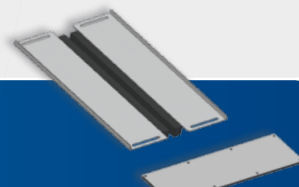
Pag. 45



Pag. 46



Pag. 55

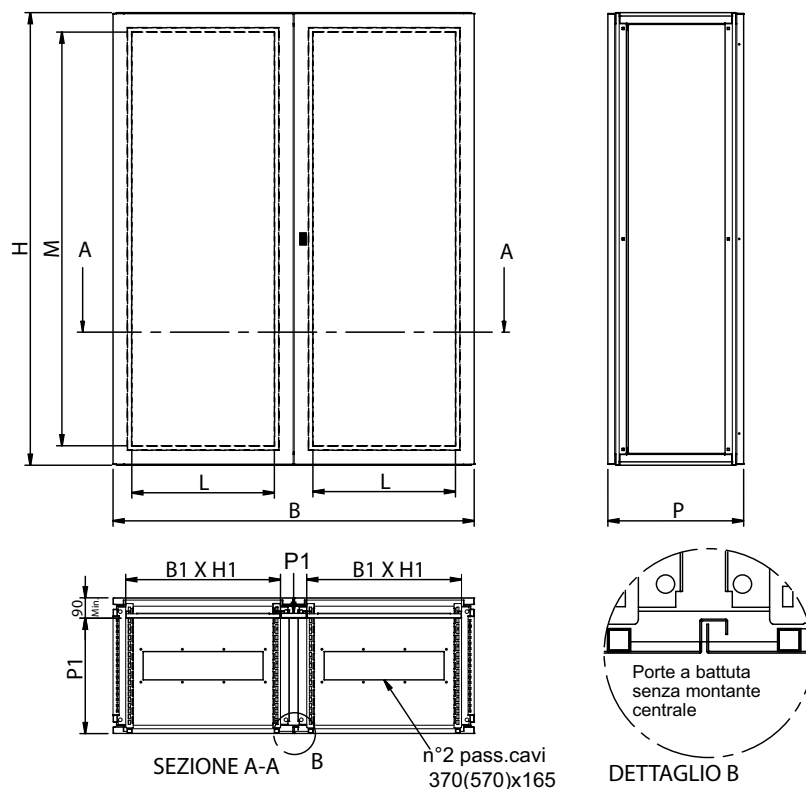


Pag. 46

Armadio componibile porte a battuta



Build-up control box with two doors



UL LISTED

TYPE NEMA 5,1 Standard UL508A Standard CSA C22.2 NO.14 same as IP65

Armadi componibili porte battuta

CODICE	DIMENSIONE SERIE ACX			DIM. PIASTRA FEZN		INT. TELAIO		
	B	H	P	B1	H1	L	M	P1
ACX10018040	1000	1800	400	888	1692	330	1628	310
ACX10018050	1000	1800	500	888	1692	330	1628	410
ACX10018060	1000	1800	600	888	1692	330	1628	510
ACX12018040	1200	1800	400	1088	1692	430	1628	310
ACX12018050	1200	1800	500	1088	1692	430	1628	410
ACX12018060	1200	1800	600	1088	1692	430	1628	510
ACX16018040	1600	1800	400	1488	1692	630	1628	310
ACX16018050	1600	1800	500	1488	1692	630	1628	410
ACX16018060	1600	1800	600	1488	1692	630	1628	510
ACX10020040	1000	2000	400	888	1892	330	1828	310
ACX10020050	1000	2000	500	888	1892	330	1828	410
ACX10020060	1000	2000	600	888	1892	330	1828	510
ACX12020040	1200	2000	400	1088	1892	430	1828	310
ACX12020050	1200	2000	500	1088	1892	430	1828	410
ACX12020060	1200	2000	600	1088	1892	430	1828	510
ACX16020040	1600	2000	400	1488	1892	630	1828	310
ACX16020050	1600	2000	500	1488	1892	630	1828	410
ACX16020060	1600	2000	600	1488	1892	630	1828	510