

Accessori

Accessories

RUOTE

Le ruote Bolinox sono un'ottima soluzione per tutte quelle applicazioni dove il quadro/armadio deve essere spostato facilmente dagli operatori.

Il kit è formato da n°2 ruote in gomma con supporti in acciaio girevoli e con freno e n°2 ruote fisse con freno. Principalmente utilizzato per serie QCL-QCLA-ACPC ma adattabile a tutte le altre.

Wheels

Bolinox wheels are a great solution for applications where the cabinets be moved easily by operators.

The kit is formed by 2 rubber wheels with steel supports and pivoting wheels with brakes and n° 2 fixed with brake. Mainly used for series-QCL QCLA-ACPC but adaptable to all others.



Ruote

CODICE

RUOTE

PIASTRA INTERMEDIA

La piastra intermedia serve per unire le piastre degli armadi della SERIE AC. La piastra intermedia in FeZn è fornita con il kit di unione piastra (1).

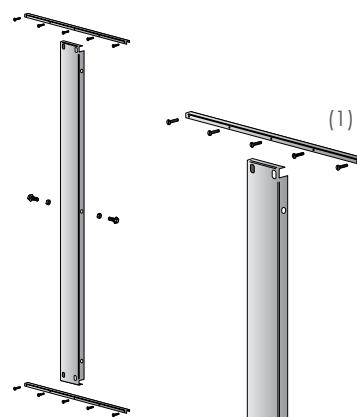
Intermediate plate

The intermediate plate is used to join plates of AC range boxes.

The intermediary plate in FeZn is supplied with the plate linking kit (1).

Piastre intermedie serie AC

CODICE	B	H
PI-180	110	1692
PI-200	110	1892



FIANCHI

Il kit di fianchi o pannelli laterali serie FI è costituito da n°2 pannelli di lamiera in acciaio inox aisi 304/316L spessore 15/10. Serve per la chiusura delle fiancate degli armadi componibili serie AC e la guarnizione montata all'interno garantisce al quadro una tenuta all'acqua pari al Nema Type 4X.

Side panels

Side panels FI series consists of No. 2 steel plate in stainless steel AISI 304/316L thickness 15/10. Need for closure of the sides of the cabinets Modular series AC and the seal mounted inside a framework to ensure water tightness equal to Nema Type 4X.

Coppie fianchi serie AC

CODICE	P	H
FI-18040	335	1796
FI-18050	435	1796
FI-18060	535	1796
FI-20040	335	1996
FI-20050	435	1996
FI-20060	535	1996

